

Les sandales de la nécropole orientale de Kerma au Soudan (2'500-1'500 av. n. è.)

Mémoire de Master, **Théophile Burnat**, Direction : **prof. Matthieu Honegger**

Depuis la fin des années 1970, les fouilles menées par la mission suisse d'archéologie au Soudan au sein de la nécropole orientale de Kerma ont permis de constituer une importante collection de sandales anciennes. On a ainsi pu réunir quelques 141 paires de sandales en peau animale, dont la variété et l'état de conservation exceptionnels font un ensemble à la fois rare et particulièrement riche.

Documentation

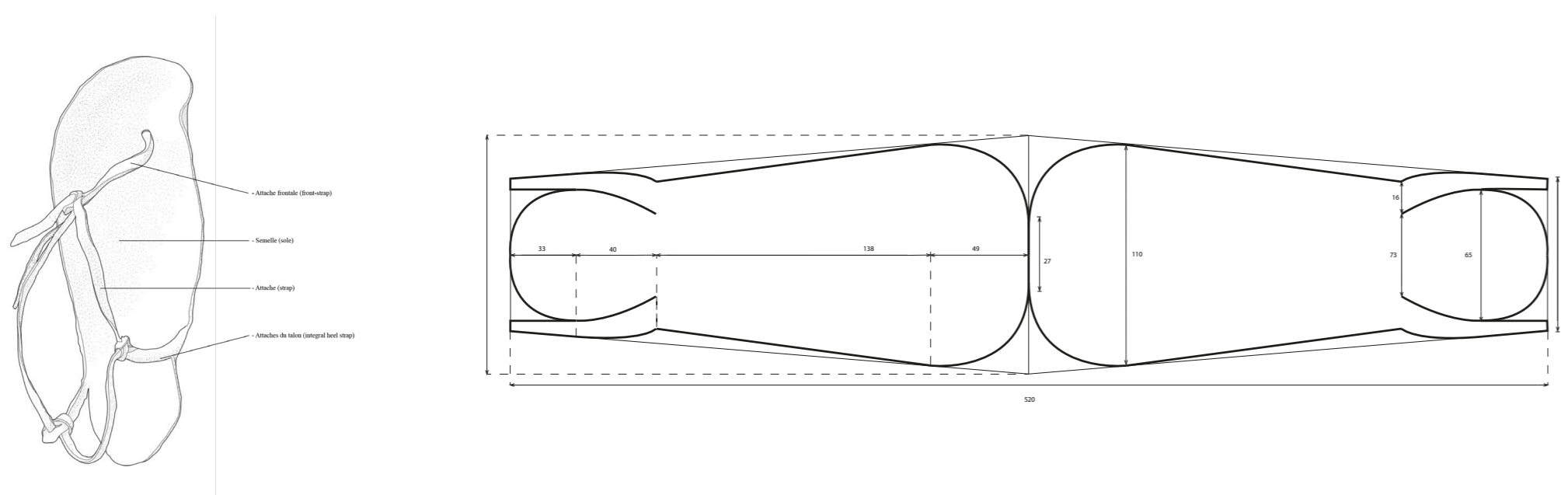
Grâce à l'essor notable qu'a connu la calcéologie dans la vallée du Nil au cours des dernières années, la compréhension technologique de ce type d'objets est à présent bien établie. Cependant, plusieurs aspects techniques liés à cet artisanat peuvent encore être approfondis à la lumière d'une collection telle que celle de Kerma. En particulier, la documentation des artefacts réalisée sur place s'est concentrée sur les trois aspects fondamentaux que forment :

Analyse archéologique

Dans un second temps, ces données descriptives pourront être analysées à la lumière des informations contextuelles fournies par la recherche de terrain. Dans cette optique, il s'agira de traiter différents types de données archéologiques tels que

Le contexte archéologique des objets et leur datation

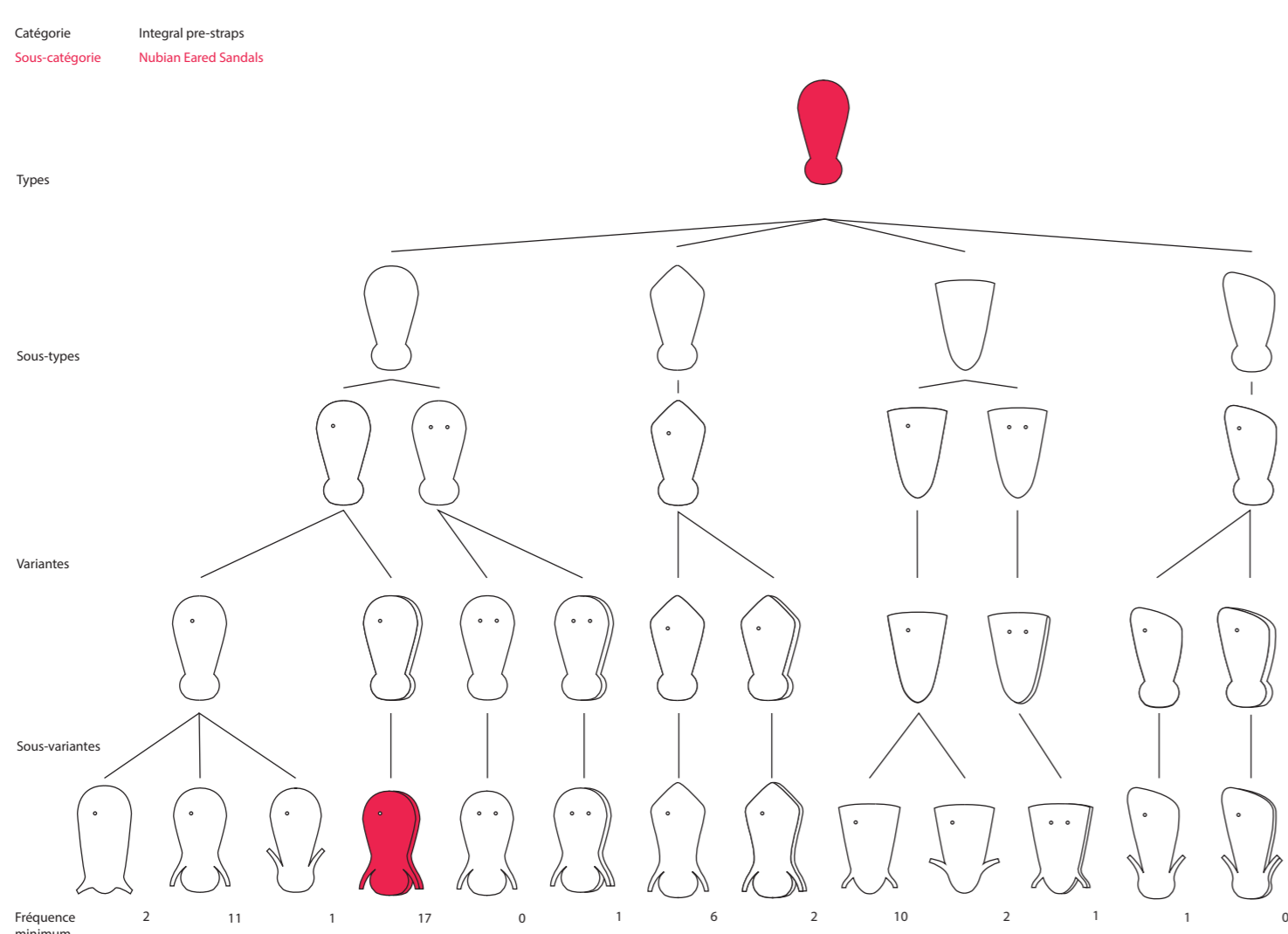
La technologie des sandales



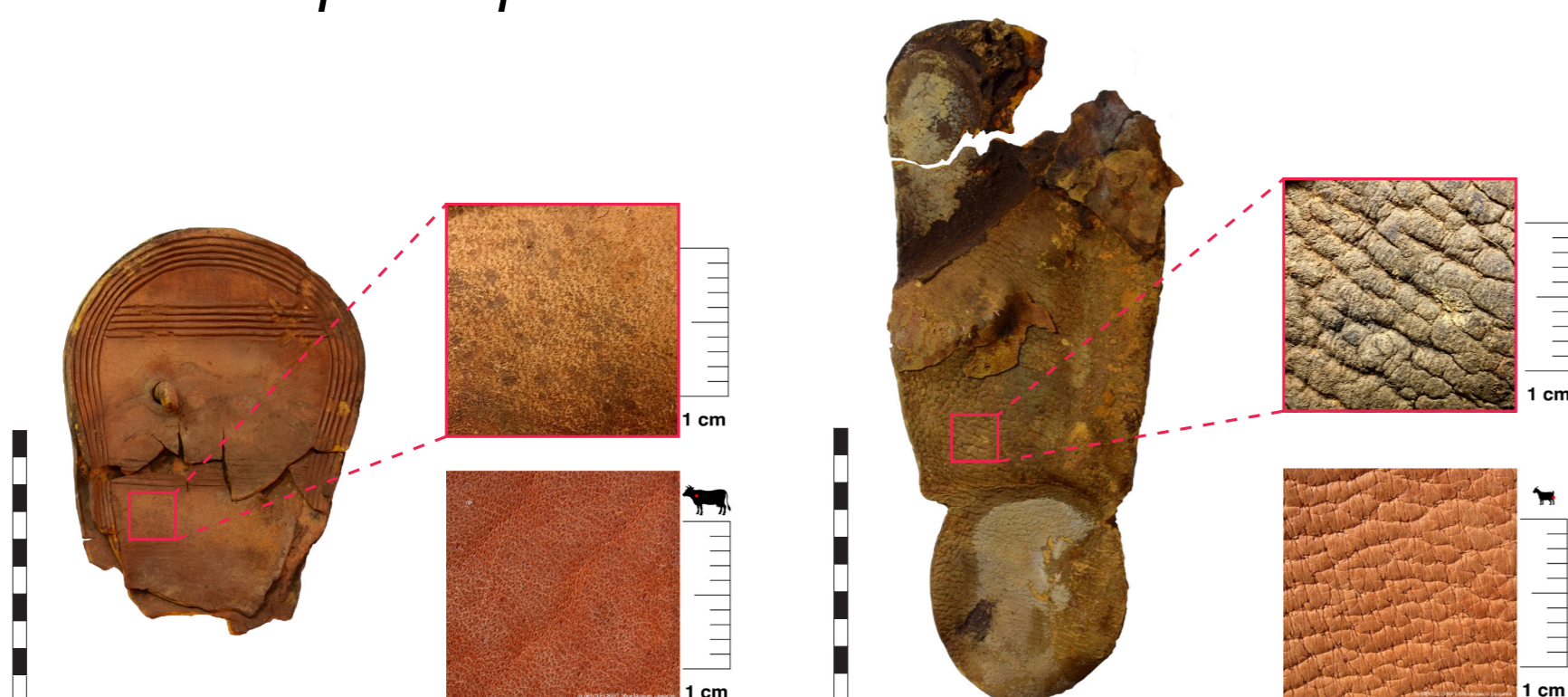
La variété des décors



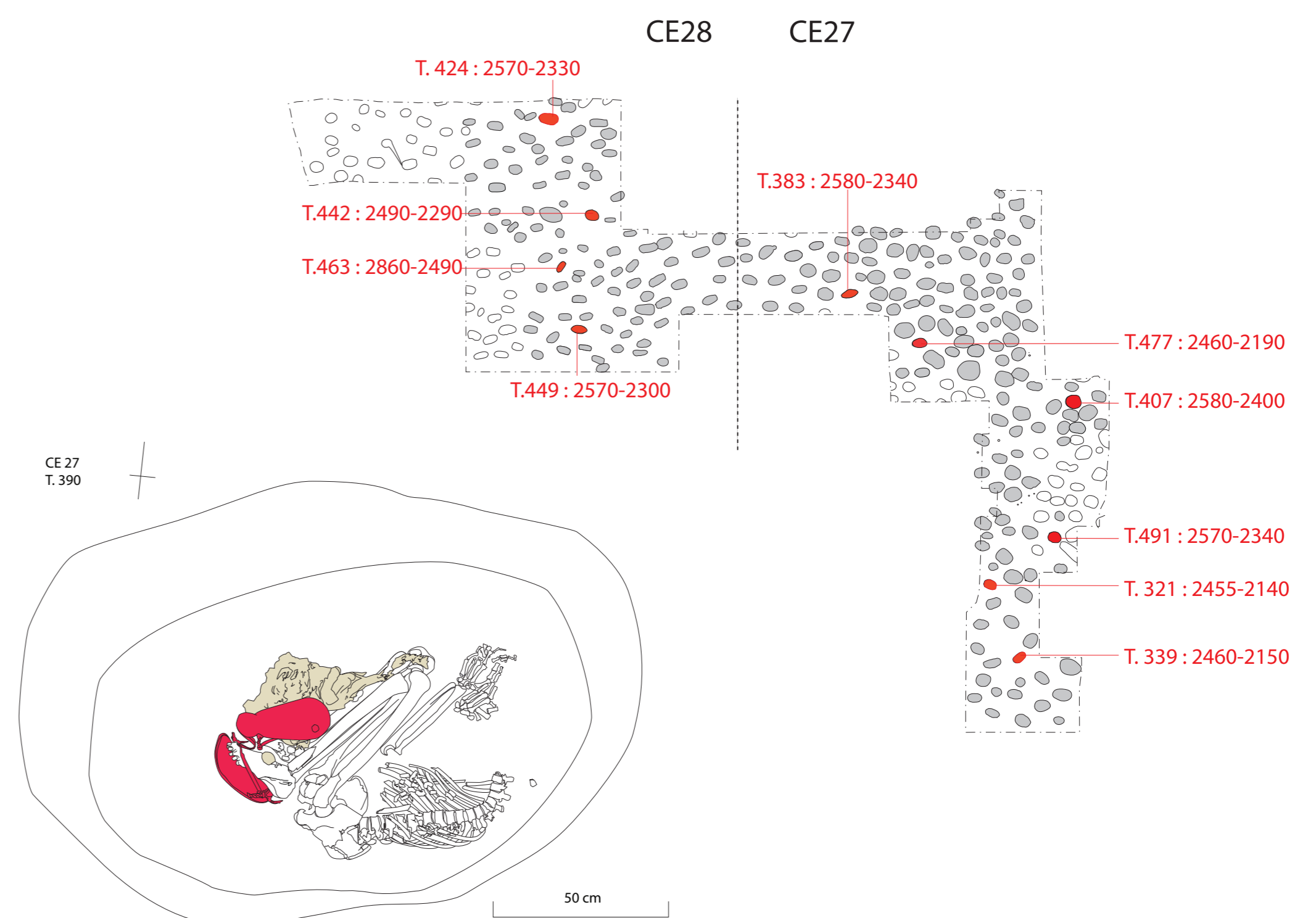
La typologie des semelles



Détermination spécifique



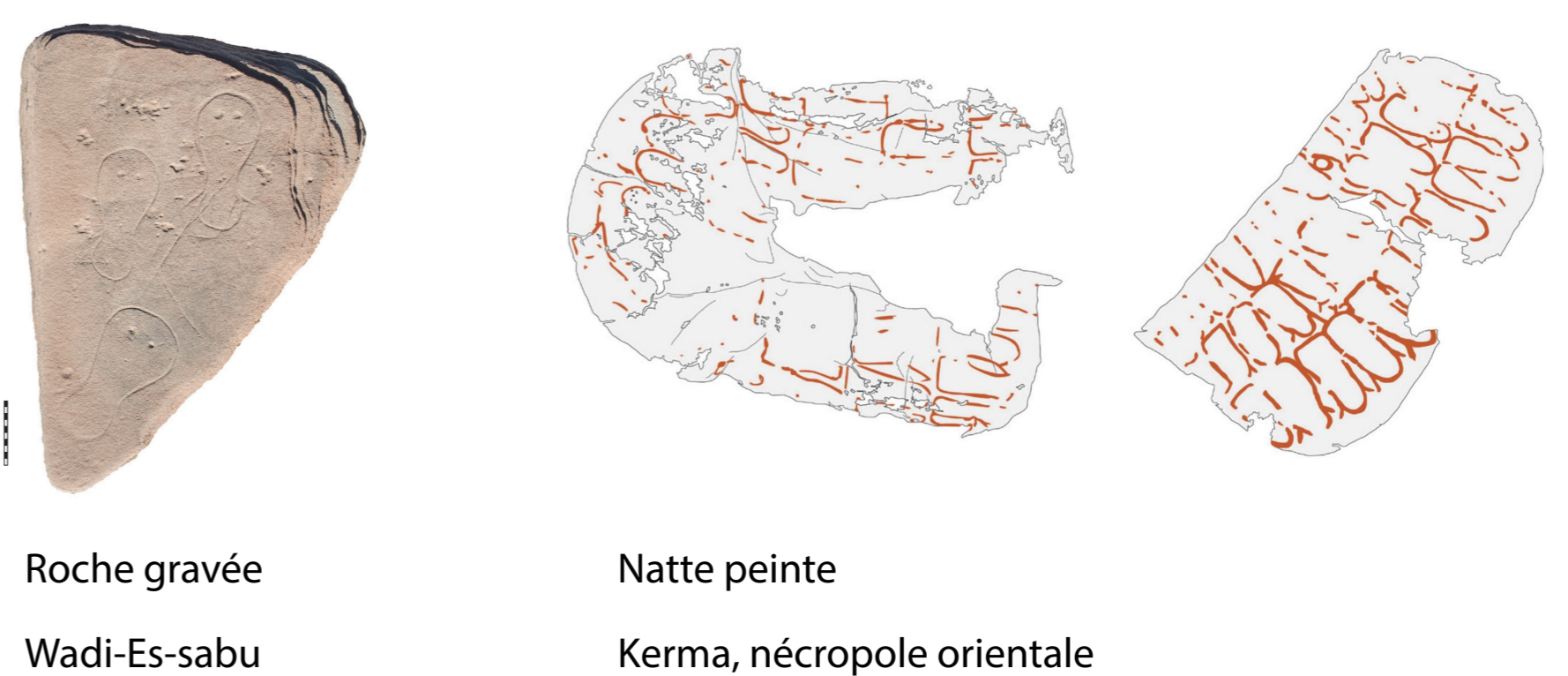
2550-2300 BC



Les ensembles de comparaison matériels...



... et iconographiques



Bibliographie indicative :

- Honegger M. 2017 : *Kerma 2015-2016 and 2016-2017. Documents de la mission suisse d'archéologie au Soudan*, Institut d'archéologie Université de Neuchâtel.
- Van-Driel-Murray C. 2000 : (12.) *Leatherwork and skin products*. In Nicholson P.T. & Shaw I. (dir.) 2000 : *Ancient Egyptian materials and technology*. Cambridge University Press, Cambridge.
- Veldmeijer A. J. 2011 : *Studies of Ancient Egyptian Footwear. Technological Aspects. Part. XIV. Leather Eared Sandals*. *Palarch's Journal of Egypt*, 8 (5) p. 1-31, Amsterdam.
- Veldmeijer A. J. 2019 : *Ancient Egyptian Footwear Project (AEFP). Final Analysis*. Sidestone Press, Leiden.
- Williams B. 1983 : Part 5 : C-Group, pan Graves, and Kerma remains at Adindan Cemeteries T, K, U and J. In Seele K.C. (dir.) *Nubian Expedition Volume 5: Excavations between Abu Simbel and the Sudan Frontier*. Campagne internationale pour la sauvegarde des monuments de la Nubie, the Oriental Institute of the university of Chicago, Chicago.

Illustrations :

- Photographies : Honegger M. / Julliard M. / Gentile Craft (shoemuseum, Lausanne) / Burnat T.
- Dessins : Kramer L. / Van-Driel-Murray C. / Williams B. / Burnat T.
- Figures : Honegger M. / Veldmeijer A. / Burnat T.

En complément à ces trois ensembles descriptifs, on a également documenté la structure folliculaire des peaux usitées lorsque l'épiderme de celles-ci présentait une conservation suffisamment bonne. Le grain de la peau étant différente pour chaque espèce, cette méthode permet théoriquement d'identifier les animaux ayant fourni la matière première de cet artisanat.